

BANNER

H. 12 - 18 - 25 - 32



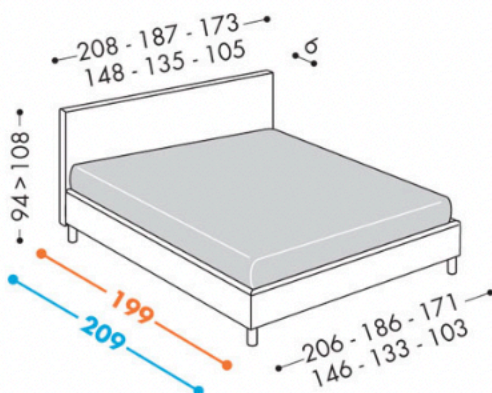
Banner H25



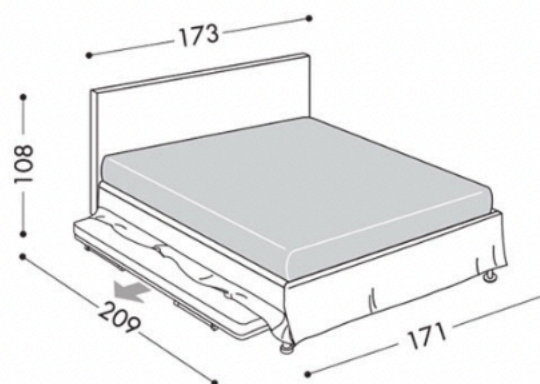
Banner H18

Letto tessile minimalista e di rigorosa linearità completamente sfoderabile dalle accurate rifiniture sartoriali. La base contenitore è disponibile in tre volumetrie: contenitore basso H18, contenitore alto H25 e contenitore plus H32. Il letto Banner è disponibile anche con base senza contenitore. Può essere fornito con rete fissa a doghe regolabili e rete con movimento manuale o motorizzato per regolazione testa/piedi. Grazie al suo ingombro ridotto, solo 199 cm di lunghezza con un materasso da 190 cm, il letto Banner può essere abbinato a piedi di varia altezza, per un'agevole pulizia del pavimento anche con robot aspirapolvere sotto la base del letto-contenitore. La struttura del letto è in particelle di Legno classe E1, interamente imbottito con materiali esenti CFC.

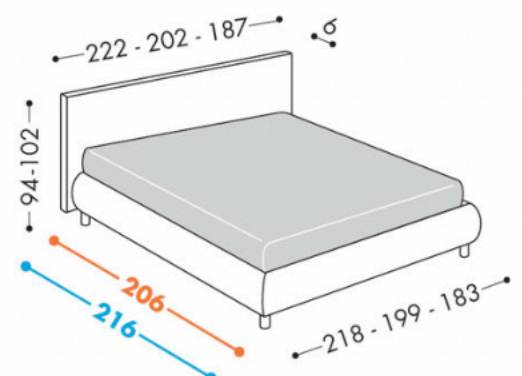
BANNER



BANNER COMBI



BANNER ROUND



L'altezza del letto è in funzione del piede utilizzato.

Letto Banner

Disponibile con basi H12 - 18 - 25 - 32

- > Disponibile in 3 lunghezze
- > Extralong con materasso cm 210 (solo basi H18, 25, 32)
- > Passo lungo con materasso cm 200
- > Passo corto con materasso cm 190

Materassi

- > Matrim. 200 cm 200x200
- > Matrim. 180 cm 180x190/200
- > Matrim. 165 cm 165x190/200
- > Matrim. 140 cm 140x190/200
- > Singolo 120 cm 125x190/200
- > Singolo 90 cm 95x190/200

PIEDE DI SERIE:

In funzione all'altezza della base, come da nostro Listino Prezzi.

L'altezza del letto è in funzione del piede utilizzato.

Letto Banner Round

Disponibile con basi H25 - 32

- > Disponibile in 2 lunghezze
- > Passo lungo con materasso cm 200
- > Passo corto con materasso cm 190

Materassi

- > Matrim. 200 cm 200x200
- > Matrim. 180 cm 180x190/200
- > Matrim. 165 cm 165x190/200

PIEDE DI SERIE:

In funzione all'altezza della base, come da nostro Listino Prezzi.