

BANNER MAXI

H. 25 - 32



Banner Maxi H32

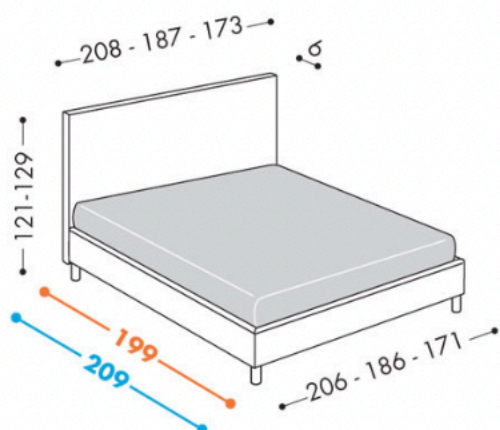
La famiglia Banner si arricchisce del modello Banner Maxi, con scenografica testiera più alta, dalla linea rigorosa, rifinito con cura sartoriale, con base standard o Round.

La base contenitore è disponibile in due volumetrie: contenitore alto H25 e contenitore plus H32.

Il letto BANNER MAXI è disponibile anche con base senza contenitore.

Può essere fornito con rete fissa a doghe regolabili e rete con movimento manuale o motorizzato per regolazione testa/piedi.

Sono disponibili a scelta piedi di varie altezze, per un'agevole pulizia del pavimento anche con robot aspirapolvere sotto la base del letto-contenitore. La struttura del letto è in particelle di Legno classe E1, interamente imbottito con materiali esenti CFC.



L'altezza del letto è in funzione del piede utilizzato.

Letto Banner Maxi

Disponibile con basi H12 - 18 - 25 - 32

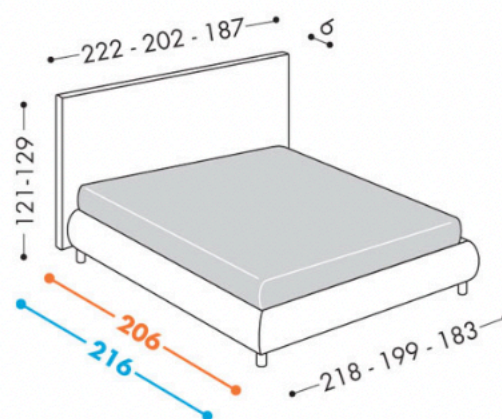
- > Disponibile in 3 lunghezze
- > Extralong con materasso cm 210 (solo basi H18, 25, 32)
- > Passo lungo con materasso cm 200
- > Passo corto con materasso cm 190

Materassi

- > Matrim. 200 cm 200x200
- > Matrim. 180 cm 180x190/200
- > Matrim. 165 cm 165x190/200
- > Matrim. 140 cm 140x190/200
- > Singolo 120 cm 120x190/200
- > Singolo 90 cm 90x190/200

PIEDE DI SERIE:

In funzione all'altezza della base, come da nostro Listino Prezzi.



L'altezza del letto è in funzione del piede utilizzato.

Letto Banner Maxi Round

Disponibile con basi H25 - 32

Materassi

- > Matrim. 200 cm 200x200
- > Matrim. 180 cm 180x190/200
- > Matrim. 165 cm 165x190/200

PIEDE DI SERIE:

In funzione all'altezza della base, come da nostro Listino Prezzi.