

DUAL

H. 18- 25 - 32



Dual Round H25

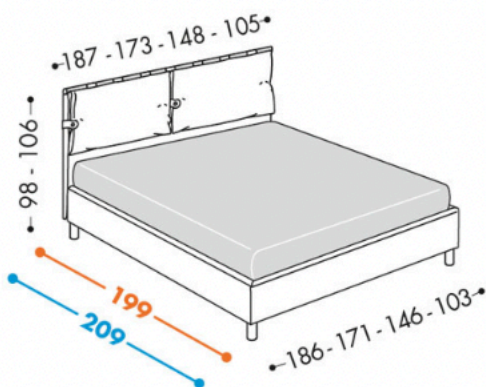
Letto tessile con sacche porta-guanciali chiuse da bottoni laterali e asta in legno.

La base contenitore è disponibile in tre volumetrie: contenitore basso H18, contenitore alto H25 e contenitore plus H32.

Il letto Dual è disponibile anche con base senza contenitore e base H12. Il rivestimento è completamente sfoderabile.

Può essere fornito con rete fissa a doghe regolabili e rete con movimento manuale o motorizzato per regolazione testa/piedi.

Sono disponibili a scelta piedi di varie altezze, per un'agevole pulizia del pavimento anche con robot aspirapolvere sotto la base del letto-contenitore. La struttura del letto è in particelle di Legno classe E1, interamente imbottito con materiali esenti CFC.



L'altezza del letto è in funzione del piede utilizzato.

Letto Dual

Disponibile con basi H18 - 25 - 32

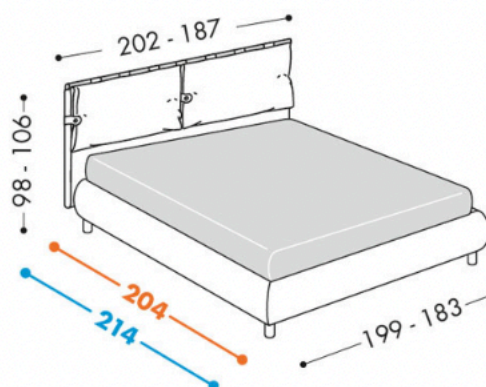
- > Disponibile in 3 lunghezze
- > Extralong con materasso cm 210
- > Passo lungo con materasso cm 200
- > Passo corto con materasso cm 190

Materassi

- > Matrim. 180 cm 180x190/200
- > Matrim. 165 cm 165x190/200
- > Matrim. 140 cm 140x190/200
- > Singolo 90 cm 90x190/200

PIEDE DI SERIE:

In funzione all'altezza della base, come da nostro Listino Prezzi.



L'altezza del letto è in funzione del piede utilizzato.

Letto Dual Round

Disponibile con basi H25 - 32

- > Disponibile in 2 lunghezze
- > Passo lungo con materasso cm 200
- > Passo corto con materasso cm 190

Materassi

- > Matrim. 180 cm 180x190/200
- > Matrim. 165 cm 165x190/200

PIEDE DI SERIE:

In funzione all'altezza della base, come da nostro Listino Prezzi.