

# BANCO

H. 18 - 25



Letto BANCO

Disponibile con base H18 e H25

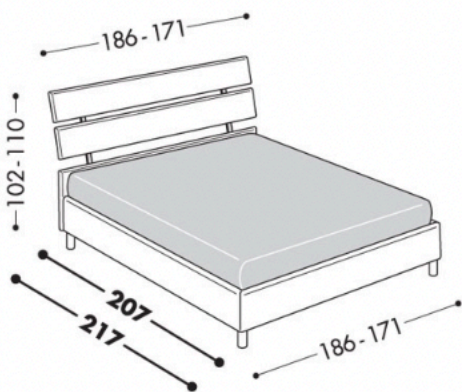
Letto tessile sfoderabile dalle linee pulite.

La base contenitore è disponibile in due volumetrie: contenitore basso H18 e contenitore alto H25.

Il letto Banco è disponibile anche con base senza contenitore.

Può essere fornito con rete fissa a doghe regolabili e rete con movimento manuale o motorizzato per regolazione testa/piedi.

Sono disponibili a scelta piedi di varie altezze, per un'agevole pulizia del pavimento anche con robot aspirapolvere sotto la base del letto-contenitore. La struttura del letto è in particelle di Legno classe E1, interamente imbottito con materiali esenti CFC.



*L'altezza del letto è in funzione del piede utilizzato.*

Disponibile in 2 lunghezze

> Passo lungo con materasso cm 200

> Passo corto con materasso cm 190

**Materassi**

> Matrim. 180 cm 180x190/200

> Matrim. 165 cm 165x190/200



PIEDE DI SERIE:  
Piede P h 10 cm